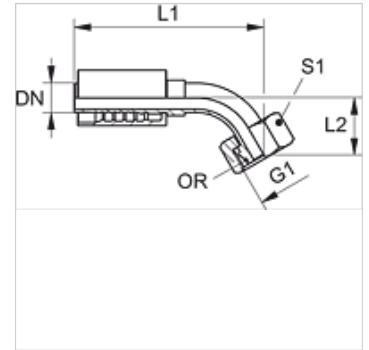


PA 500 AOL 45 A

Armătură de sertizat, DKOL 45°

Caracteristici

Domeniul de utilizare	Armătură de sertizare pentru furtunuri HD 500
Racord 1	Filet metric de piuliță
Formă de etanșare 1	Con exterior 24° cu inel O
Prescurtare	DKOL
Standard	ISO 8434-1
Integrare	cu siguranță contra ruperii (Interlock)
Set de livrare	Niplu de presare + montură presată
Material	Oțel
Protecția suprafeței	acoperire galvanică



Articol

Denumire	DN	Dimensiune	Țol	G1	pentru Ø exterior țevă (mm)	L1 (mm)	L2 (mm)	S1	Inel O
PA 532 AOL 45 A	31	20	1.1/4"	M 45 x 2	35	194,0	47,0	50	32,0 x 2,5
PA 540 AOL 45 A	38	24	1.1/2"	M 52 x 2	42	210,0	48,0	60	38,0 x 2,5

Variante produs

PA 500 AOL 45 VA Armătură de sertizat, DKOL 45°, oțel inoxidabil