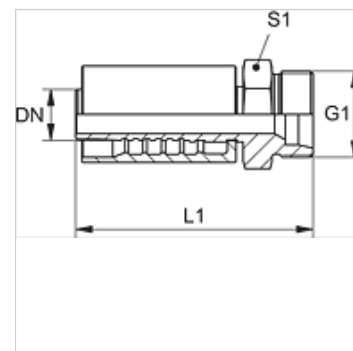


# PA 500 HL A

Armătură de sertizat, CEL

## Caracteristici

<b>Domeniul de utilizare</b>	Armătură de sertizare pentru furtunuri HD 500
<b>Racord 1</b>	Filet metric exterior cilindric
<b>Formă de etanșare 1</b>	Con interior 24°
<b>Prescurtare</b>	CEL
<b>Standard</b>	ISO 8434-1
<b>Integrare</b>	fără siguranță contra ruperii
<b>Set de livrare</b>	Niplu de presare + montură presată
<b>Material</b>	Oțel
<b>Protecția suprafeței</b>	acoperire galvanică



## Articol

Denumire	DN	Dimensiune	Țol	G1	pentru Ø exterior țevă (mm)	L1 (mm)
PA 532 HL A	31	20	1.1/4"	M 45 x 2	35	115,0