

HK B5 230/400V IE2

Electromotor B5 230/400V IE2

HANSA FLEX

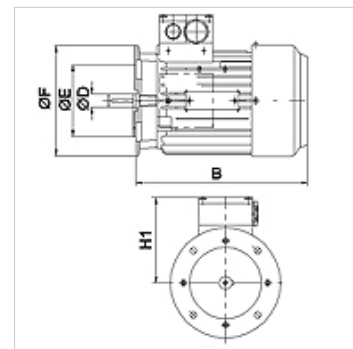
Caracteristici

Execuție Formă constructivă B5
Fără picioare

Tip de protecție IP 55

Temperatură ambientală -20 °C până la +40 °C

Material Carcasă: Aluminiu



Descriere

Motoare cu economie de energie cu rotor în colivie cu autorăcire

High Efficiency IE2 - IEC60034-30:2008

Tensiune măsurată 230/400V 50Hz, 460V 60Hz; 4 poli

Toleranță de tensiune +/- 5%

Articol

Denumire	n 50 Hz	n 60 Hz	P 50 Hz	P 60 Hz	I 50 Hz	LF 50 Hz	H1	B	C	Ø arbore D	Ø E	Ø F	η (IE2) %	Greutate
	(rpm)	(rpm)	(kW)	(kW)	(A)		(mm)	(mm)	(mm)	(mm)	(mm)	(mm)		(kg)
HK 80M4 B5 2-4 IE2	1400	1700	0,75	0,86	1,81	0,75	120	268	200	19	130	200	79,6	12,3
HK 90L4 B5 2-4 IE2	1440	1740	1,50	1,75	3,40	0,77	128	326	218	24	130	200	82,8	18,0
HK 100LA4 B5 2-4 IE2	1455	1755	2,20	2,55	4,65	0,81	166	336	266	28	215	250	84,3	21,0
HK 100LB4 B5 2-4 IE2	1455	1755	3,00	3,45	6,20	0,82	166	336	266	28	215	250	85,5	25,0

P 50 Hz = nominal output at 400 V/50 Hz – P 60 Hz = Putere nominală la 400 V/60 Hz – n 50 Hz = Turație nominală la 400 V/50 Hz – n 60 Hz = Turație nominală la 400 V/60 Hz – I 50 Hz = Intensitate nominală la 400 V/50 Hz – LF 50 Hz = Factor de putere cos phi la 50 Hz – η (IE2) = randament conform IE2 în % (la sarcină plină)