

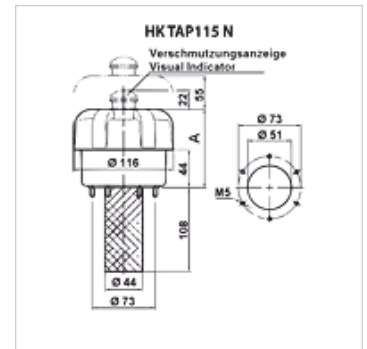
HK TAP 115

Filtru de aerisire rezervor și filtru de umplere

HANSA FLEX

Caracteristici

Execuție	Fixarea flanșei la rezervor, cu sită de alimentare cu indicarea impurificării
Temperatură min.	-25 °C
Temperatură max.	100 °C
Material	Capac din material plastic Garnitură: NBR Sită din oțel
Cantitate de aer	max. 1600 l/min - for HK TAP115 1 max. 2100 l/min - for HK TAP115 2



Indicație

Finețea indicată a filtrului este valabilă pentru filtrul de aer

Descriere

Pentru aerisirea rezervoarelor hidraulice în sisteme cu debite volumetrice mari, respectiv la modificări rapide ale volumului rezervorului.

Articol

Denumire	Finețe de filtrare (μm)	Cantitate de aer (L/min)	A (mm)	Fixare	L (mm)	Cercul cu centrul găurilor \varnothing A (mm)	Alezaj rezervor (mm)	Greutate (kg)	
HK TAP115 1 F A03 A1B	3	1600	91	6 x M5	108,0	73	116,00	51 mm	0,46
HK TAP115 2 F A03 A1B	3	2150	155	6 x M5	108,0	73	116,00	51 mm	0,60

Accesorii

HK A115 Cartuș filtru pentru filtrul de umplere și de aerisire TAP