

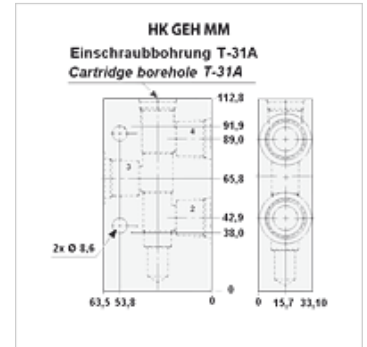
HK GEH MM

Carcasă supapă pentru supape Cartridge T-31A

HANSA FLEX

Caracteristici

Material	Aluminiu Oțel
Presiune de lucru	up to 350 bar



Articol

Denumire	Racord 2,3,5	Presiune de lucru bar	Alezaj ventil	Material	pentru ventil tip	Greutate (kg)
HK MMU	G 3/8"	max. 210bari	T-31A	Aluminiu	HK FSBS / HK FSCS	0,7
HK MMU S	G 3/8"	max. 350bari	T-31A	Oțel	HK FSBS / HK FSCS	1,6
HK MMV	G 1/2"	max. 210bari	T-31A	Aluminiu	HK FSBS / HK FSCS	0,7
HK MMV S	G 1/2"	max. 350bari	T-31A	Oțel	HK FSBS / HK FSCS	1,6

este un accesoriu pentru următoarele produse

HK FS	Divizor de debit / colector FS
-------	--------------------------------