

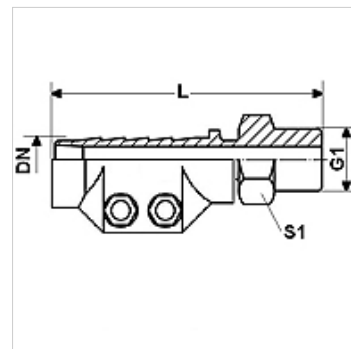
DAMPF HR

Armături pentru abur HR, cu colier de strângere, oțel

HANSA FLEX

Caracteristici

Domeniul de utilizare	Utilizare la apă fierbinte sau abur saturat
Racord 1	Filete conice exterioare BSPT
Formă de etanșare 1	cu etanșare pe suprafață
Presiune de lucru	până la 18 bari
Prescurtare	AGR plat
Standard	DIN EN 14423 Normă filete ISO 228/DIN 2999
Set de livrare	cu coliere de prindere
Domeniu de temperaturi	Vapori saturați până la +210 °C Apă fierbinte până la +120 °C
Material	Oțel Coliere de prindere din alamă presată la cald
Protecția suprafeței	acoperire galvanică



Articol

Denumire	DN	Dimensiune	Țol	G1	L (mm)	Domeniu de strângere (mm)	S1 (mm)
DAMPF 13 HR	12	8	1/2"	G 1/2" -14	95,0	24 - 26	22
DAMPF 19 HR	19	12	3/4"	G 3/4" -14	95,0	32 - 34	27
DAMPF 25 HR	25	16	1"	G 1" -11	100,0	39 - 41	36
DAMPF 32 HR	31	20	1.1/4"	G 1.1/4" -11	105,0	47 - 50	46
DAMPF 38 HR	38	24	1.1/2"	G 1.1/2" -11	125,0	53 - 56	50
DAMPF 50 HR	51	32	2"	G 2" -11	140,0	67 - 69	60

DN = diametru nominal

Variante produs

DAMPF AR MG	Armături pentru abur AR, cu piesă de strângere, alamă, Alamă
DAMPF AR VA	Armături pentru abur AR, cu piesă de strângere, oțel inoxidabil, oțel inoxidabil