

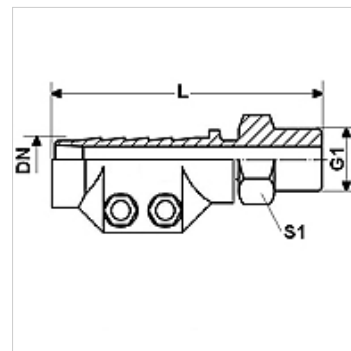
DAMPF HR VA

Armături pentru abur HR, cu colier de strângere, oțel superior

HANSA FLEX

Caracteristici

Domeniul de utilizare	Utilizare la apă fierbinte sau abur saturat
Racord 1	Filete conice exterioare BSPT
Formă de etanșare 1	cu etanșare pe suprafață
Presiune de lucru	până la 18 bari
Prescurtare	AGR plat
Standard	DIN EN 14423 Normă filete ISO 228/DIN 2999
Set de livrare	cu coliere de prindere
Domeniu de temperaturi	Vapori saturați până la +210 °C Apă fierbinte până la +120 °C
Material	oțel inoxidabil Coliere de prindere din oțel inoxidabil



Articol

Denumire	DN	Dimensiune	Țol	G1	L (mm)	Domeniu de strângere (mm)	S1 (mm)
DAMPF 13 HR VA	12	8	1/2"	G 1/2" -14	95,0	24 - 26	22
DAMPF 19 HR VA	19	12	3/4"	G 3/4" -14	95,0	32 - 34	27
DAMPF 25 HR VA	25	16	1"	G 1" -11	100,0	39 - 41	36
DAMPF 32 HR VA	31	20	1.1/4"	G 1.1/4" -11	105,0	47 - 50	46
DAMPF 38 HR VA	38	24	1.1/2"	G 1.1/2" -11	125,0	53 - 56	50
DAMPF 50 HR VA	51	32	2"	G 2" -11	140,0	67 - 69	60

DN = diametru nominal

Variante produs

DAMPF AR	Armături pentru abur AR, cu piesă de strângere, oțel, Oțel
DAMPF AR MG	Armături pentru abur AR, cu piesă de strângere, alamă, Alamă