

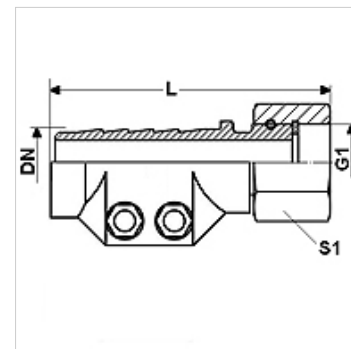
DAMPF AR

Armături pentru abur AR, cu piesă de strângere, oțel

HANSA FLEX

Caracteristici

Domeniul de utilizare	Utilizare la apă fierbinte sau abur saturat
Racord 1	Filete BSP de piuliță
Formă de etanșare 1	cu etanșare pe suprafață
Presiune de lucru	până la 18 bari
Prescurtare	DKR-plat
Standard	DIN EN 14423 Normă filete ISO 228/DIN 2999
Set de livrare	cu coliere de prindere și garnitură
Domeniu de temperaturi	Vapori saturați până la +210 °C Apă fierbinte până la +120 °C
Material	Oțel Coliere de prindere din alamă presată la cald
Protecția suprafeței	acoperire galvanică



Articol

Denumire	DN	Dimensiune	Țol	G1	L (mm)	Domeniu de strângere (mm)	S1 (mm)
DAMPF 13 AR	12	8	1/2"	G 1/2" -14	88,0	24 - 26	27
DAMPF 19 AR	19	12	3/4"	G 3/4" -14	92,0	32 - 34	32
DAMPF 25 AR	25	16	1"	G 1" -11	93,0	39 - 41	41
DAMPF 32 AR	31	20	1.1/4"	G 1.1/4" -11	97,5	47 - 50	50
DAMPF 38 AR	38	24	1.1/2"	G 1.1/2" -11	120,0	53 - 56	55
DAMPF 50 AR	51	32	2"	G 2" -11	131,0	67 - 69	70

DN = diametru nominal

Variante produs

DAMPF AR MG	Armături pentru abur AR, cu piesă de strângere, alamă, Alamă
DAMPF AR VA	Armături pentru abur AR, cu piesă de strângere, oțel inoxidabil, oțel inoxidabil