

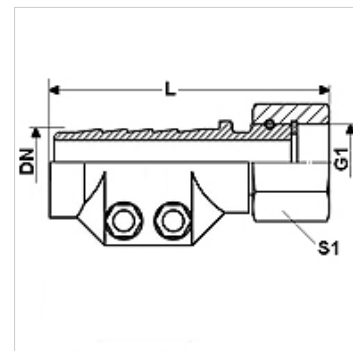
# DAMPF AR MG

Armături pentru abur AR, cu piesă de strângere, alamă

**HANSA FLEX**

## Caracteristici

<b>Domeniul de utilizare</b>	Utilizare la apă fierbinte sau abur saturat
<b>Racord 1</b>	Filete BSP de piuliță
<b>Formă de etanșare 1</b>	cu etanșare pe suprafață
<b>Presiune de lucru</b>	până la 18 bari
<b>Prescurtare</b>	DKR-plat
<b>Standard</b>	DIN EN 14423 Normă filete ISO 228/DIN 2999
<b>Set de livrare</b>	cu coliere de prindere și garnitură
<b>Domeniu de temperaturi</b>	Vapori saturați până la +210 °C Apă fierbinte până la +120 °C
<b>Material</b>	Alamă Coliere de prindere din alamă presată la cald



## Articol

Denumire	DN	Dimensiune	Țol	G1	L (mm)	Domeniu de strângere (mm)	S1 (mm)
DAMPF 13 AR MG	12	8	1/2"	G 1/2" -14	88,0	24 - 26	27
DAMPF 19 AR MG	19	12	3/4"	G 3/4" -14	92,0	32 - 34	32
DAMPF 25 AR MG	25	16	1"	G 1" -11	93,0	39 - 41	41
DAMPF 32 AR MG	31	20	1.1/4"	G 1.1/4" -11	97,5	47 - 50	-
DAMPF 38 AR MG	38	24	1.1/2"	G 1.1/2" -11	120,0	53 - 56	55
DAMPF 50 AR MG	51	32	2"	G 2" -11	131,0	67 - 69	70

DN = diametru nominal

## Variante produs

<b>DAMPF AR</b>	Armături pentru abur AR, cu piesă de strângere, oțel, Oțel
<b>DAMPF AR VA</b>	Armături pentru abur AR, cu piesă de strângere, oțel inoxidabil, oțel inoxidabil