

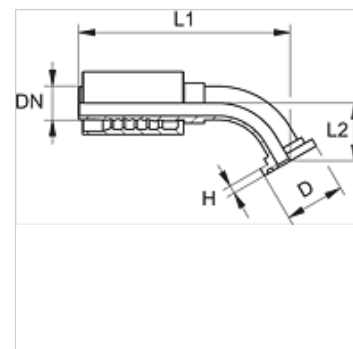
PA 700 SF6 45 PLUS

Armătură de sertizat, SFS 45°

HANSA FLEX

Caracteristici

Domeniul de utilizare	Armătură de sertizare pentru furtunuri HD 700 PLUS
Racord 1	Racord cu flanșă SAE 6000 PSI
Formă de etanșare 1	cu etanșare pe suprafață cu inel O SF
Prescurtare	SFS
Standard	SAE J518 ISO 6162-2
Integrare	cu siguranță contra ruperii (Interlock)
Set de livrare	Niplu de presare + montură presată
Material	Oțel
Protecția suprafeței	acoperire galvanică



Articol

Denumire	DN	Dimensiune	Țol	Mărimea flanșei	Presiune de lucru (bar)	D (mm)	H (mm)	L1 (mm)	L2 (mm)
PA 720 SF6 45 PLUS	19	12	3/4"	3/4"	420,0	41,3	8,8	152,9	40,0
PA 720 SF6 25 45 PLUS	19	12	3/4"	1"	420,0	47,6	9,6	144,9	32,0
PA 725 SF6 45 PLUS	25	16	1"	1"	420,0	47,6	9,6	190,5	50,0
PA 725 SF6 32 45 PLUS	25	16	1"	1.1/4"	420,0	54,0	10,5	190,6	50,0
PA 732 SF6 45 PLUS	31	20	1.1/4"	1.1/4"	420,0	54,0	10,5	211,0	60,0
PA 732 SF6 45 L 39 PLUS	31	20	1.1/4"	1.1/4"	420,0	54,0	10,5	211,0	39,0
PA 740 SF6 45 PLUS	38	24	1.1/2"	1.1/2"	420,0	63,5	12,6	273,0	80,0
PA 740 SF6 45 L 70 PLUS	38	24	1.1/2"	1.1/2"	420,0	63,5	12,6	263,0	70,0
PA 750 SF6 45 PLUS	51	32	2"	2"	420,0	79,4	12,6	297,6	69,0