

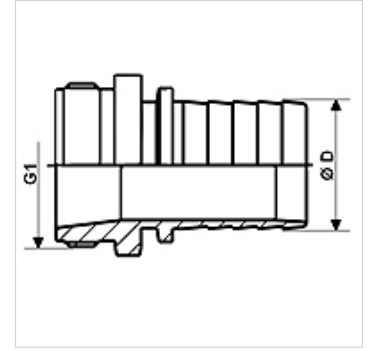
TW-T MG

Armătură autocisternă, alamă

HANSA FLEX

Caracteristici

Domeniul de utilizare	Cisterne
Racord 1	Racord furtun
Racord 2	Filete cilindrice exterioare BSP
Tip constructiv	cu guler de siguranță
Standard	DIN EN 14 420-5
Material	Alamă



Articol

Denumire	DN*	Ø D (mm)	G1	presiune max. de lucru (bar)
TW-T 12 13 MG	13	13,4	G 1/2" -14	16
TW-T 34 19 MG	19	19,4	G 3/4" -14	16
TW-T 10 25 MG	25	25,4	G 1" -11	16
TW-T 114 32 MG	31	32,4	G 1.1/4" -11	16
TW-T 112 38 MG	38	38,4	G 1.1/2" -11	16
TW-T 20 50 MG	50	50,4	G 2" -11	16
TW-T 212 63 MG	63	63,4	G 2.1/2" -11	16
TW-T 30 75 MG	75	75,4	G 3" -11	16
TW-T 40 100 MG	100	100,4	G 4" -11	16

DN = diametru nominal

Accesorii

KS AL	Piese de prindere țevi din aluminiu
KS FIX AL	Piesă de prindere pentru îmbinare cu știfturi, aluminiu

este un accesoriu pentru următoarele produse

TW	Furtun de autocisternă
TW OW	Furtun de autocisternă fără spirală