

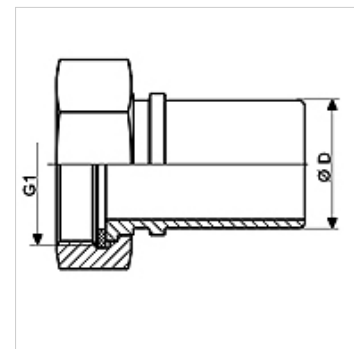
# TW-TUEG MG

Armătură autocisternă, alamă

**HANSA FLEX**

## Caracteristici

Domeniul de utilizare	Cisterne
Racord 1	Racord furtun
Racord 2	Filete BSP de piuliță
Formă de etanșare 2	cu etanșare pe suprafață
Tip constructiv	cu guler de siguranță
Standard	DIN EN 14 420-5
Set de livrare	cu garnitură plată din poliuretan PUR
Material	Alamă



## Articol

Denumire	DN*	Ø D (mm)	G1	presiune max. de lucru (bar)
TW-TUEG 12 13 MG	13	13,4	G 1/2" -14	16
TW-TUEG 34 19 MG	19	19,4	G 3/4" -14	16
TW-TUEG 10 25 MG	25	25,4	G 1" -11	16
TW-TUEG 114 32 MG	32	32,4	G 1.1/4" -11	16
TW-TUEG 112 35 MG	35	35,0	G 1.1/2"	16
TW-TUEG 112 38 MG	38	38,4	G 1.1/2"	16
TW-TUEG 20 38 MG	38	38,4	G 2" -11	16
TW-TUEG 20 50 MG	50	50,4	G 2" -11	16
TW-TUEG 212 63 MG	63	63,4	G 2.1/2" -11	16
TW-TUEG 30 75 MG	75	75,4	G 3" -11	16
TW-TUEG 40 100 MG	100	100,4	G 4" -11	16

DN = diametru nominal

## Variante produs

TW-TUEG VA Armătură autocisternă, oțel inoxidabil, oțel inoxidabil

## Accesorii

KS AL	Piese de prindere țevi din aluminiu
KS FIX AL	Piesă de prindere pentru îmbinare cu știfturi, aluminiu

## este un accesoriu pentru următoarele produse

TW	Furtun de autocisternă
TW OW	Furtun de autocisternă fără spirală