

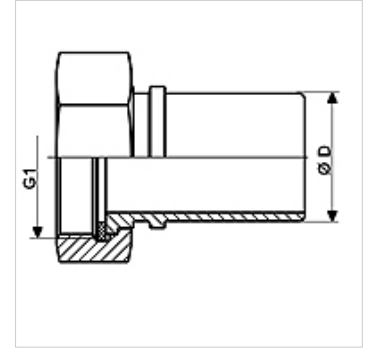
TW-TUEG VA

Armătură autocisternă, oțel inoxidabil

HANSA FLEX

Caracteristici

| | |
|-----------------------|-----------------------------|
| Domeniul de utilizare | Cisterne |
| Racord 1 | Racord furtun |
| Racord 2 | Filete BSP de piuliță |
| Formă de etanșare 2 | cu etanșare pe suprafață |
| Tip constructiv | cu guler de siguranță |
| Standard | DIN EN 14 420-5 |
| Set de livrare | cu garnitură plată din PTFE |
| Material | oțel inoxidabil |



Articol

| Denumire | DN* | Ø D (mm) | G1 | presiune max. de lucru (bar) |
|-------------------|-----|-------------|--------------|---------------------------------|
| TW-TUEG 12 13 VA | 13 | 13,4 | G 1/2" -14 | 16 |
| TW-TUEG 34 19 VA | 19 | 19,4 | G 3/4" -14 | 16 |
| TW-TUEG 10 25 VA | 25 | 25,4 | G 1" -11 | 16 |
| TW-TUEG 114 32 VA | 32 | 32,4 | G 1.1/4" -11 | 16 |
| TW-TUEG 112 38 VA | 38 | 38,4 | G 1.1/2" -11 | 16 |
| TW-TUEG 20 50 VA | 50 | 50,4 | G 2" -11 | 16 |
| TW-TUEG 212 63 VA | 63 | 63,4 | G 2.1/2" -11 | 16 |
| TW-TUEG 30 75 VA | 75 | 75,4 | G 3" -11 | 16 |
| TW-TUEG 40 100 VA | 100 | 100,4 | G 4" -11 | 16 |

DN = diametru nominal

Variante produs

TW-TUEG MG Armătură autocisternă, alamă, Alamă

Accesorii

| | |
|-----------|---|
| KS AL | Piese de prindere țevi din aluminiu |
| KS FIX AL | Piesă de prindere pentru îmbinare cu știfturi, aluminiu |

este un accesoriu pentru următoarele produse

| | |
|-------|-------------------------------------|
| TW | Furtun de autocisternă |
| TW OW | Furtun de autocisternă fără spirală |