

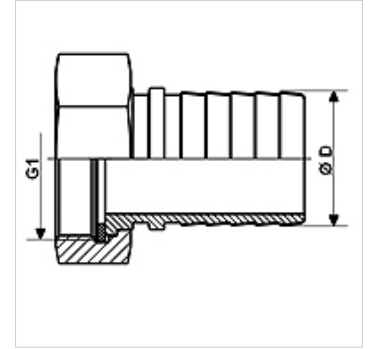
TW-TUE MG

Armătură autocisternă, alamă

HANSA FLEX

Caracteristici

Domeniul de utilizare	Cisterne
Racord 1	Racord furtun
Racord 2	Filete BSP de piuliță
Formă de etanșare 2	cu etanșare pe suprafață
Tip constructiv	cu guler de siguranță
Standard	DIN EN 14 420-5
Set de livrare	cu garnitură plată din poliuretan PUR
Material	Alamă



Articol

Denumire	DN*	Ø D (mm)	G1	presiune max. de lucru (bar)
TW-TUE 12 13 MG	13	13,4	G 1/2" -14	16
TW-TUE 34 19 MG	19	19,4	G 3/4" -14	16
TW-TUE 10 25 MG	25	25,4	G 1" -11	16
TW-TUE 114 32 MG	32	32,4	G 1.1/4" -11	16
TW-TUE 112 38 MG	35	38,4	G 1.1/2"	16
TW-TUE 20 50 MG	50	50,4	G 2" -11	16
TW-TUE 212 63 MG	63	60,4	G 2.1/2" -11	16
TW-TUE 30 75 MG	75	75,4	G 3" -11	16
TW-TUE 40 100 MG	100	100,4	G 4" -11	16

DN = diametru nominal

Accesorii

KS AL	Piese de prindere țevi din aluminiu
KS FIX AL	Piesă de prindere pentru îmbinare cu știfturi, aluminiu

este un accesoriu pentru următoarele produse

TW	Furtun de autocisternă
TW OW	Furtun de autocisternă fără spirală