

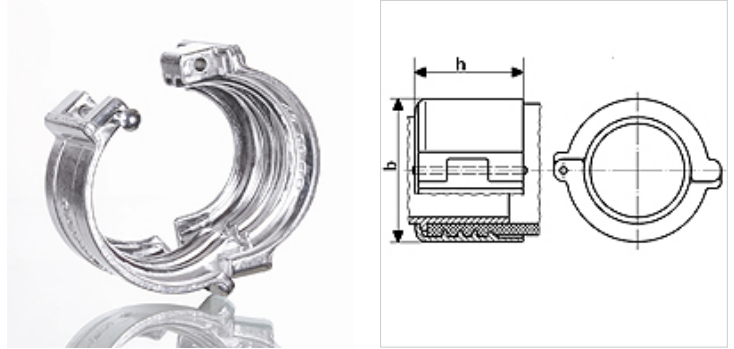
KS FIX AL

Piesă de prindere pentru îmbinare cu știfturi, aluminiu

HANSA FLEX

Caracteristici

Domeniul de utilizare	Îmbinare prin furtun armături piesă de strângere
Tip constructiv	Piese de prindere țevi
Tip constructiv - element suplimentar	pentru îmbinare cu știfturi
Material	Aluminiu



Articol

Denumire	pentru furtun	Domeniu de strângere (mm)	presiune max. de lucru (bar)	b (mm)	h (mm)
KS 36-39 FIX AL	25 x 6	36 - 39	16	58	46
KS 43-46 FIX AL	32 x 6	43 - 46	16	66	48
KS 50-53 FIX AL	38 x 6,5	50 - 53	16	73	52
KS 63-67 FIX AL	50 x 8	63 - 67	16	89	56
KS 89-94 FIX AL	75 x 8	89 - 94	16	118	76