

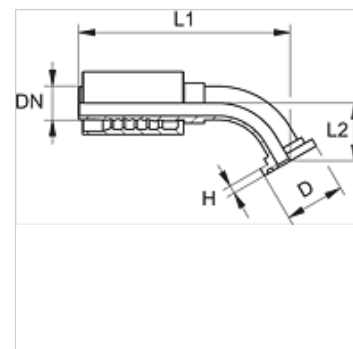
# PA 700 SF 45 PLUS

Armătură de sertizat, SFL 45°

**HANSA FLEX**

## Caracteristici

<b>Domeniul de utilizare</b>	Armătură de sertizare pentru furtunuri HD 700 PLUS
<b>Racord 1</b>	Racord cu flanșă SAE 3000 PSI
<b>Formă de etanșare 1</b>	cu etanșare pe suprafață cu inel O SF
<b>Prescurtare</b>	SFL
<b>Standard</b>	SAE J518 ISO 6162-1
<b>Integrare</b>	cu siguranță contra ruperii (Interlock)
<b>Set de livrare</b>	Niplu de presare + montură presată
<b>Material</b>	Oțel
<b>Protecția suprafeței</b>	acoperire galvanică



## Articol

Denumire	DN	Dimensiune	Țol	Mărimea flanșei	D (mm)	H (mm)	L1 (mm)	L2 (mm)
PA 720 SF 25 45 PLUS	19	12	3/4"	1"	44,5	8,1	160,6	32,0
PA 732 SF 45 PLUS	31	20	1.1/4"	1.1/4"	50,8	8,1	226,7	60,0
PA 750 SF 45 PLUS	50	32	2"	2"	71,4	8,1	242,3	53,3