

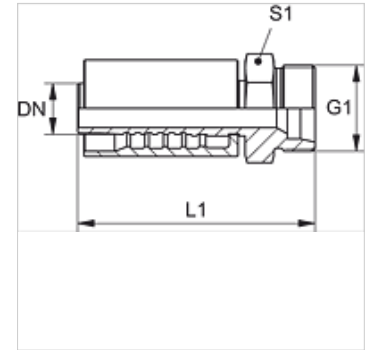
PA 700 HS PLUS

Armătură de sertizat, CES

HANSA FLEX

Caracteristici

| | |
|------------------------------|--|
| Domeniul de utilizare | Armătură de sertizare pentru furtunuri HD 700 PLUS |
| Racord 1 | Filet metric exterior cilindric |
| Formă de etanșare 1 | Con interior 24° |
| Prescurtare | CES |
| Standard | ISO 8434-1 |
| Integrare | cu siguranță contra ruperii (Interlock) |
| Set de livrare | Niplu de presare + montură presată |
| Material | Oțel |
| Protecția suprafeței | acoperire galvanică |



Articol

| Denumire | DN | Dimensiune | Țol | Seria | G1 | pentru Ø exterior țevă (mm) | L1 (mm) | S1 |
|----------------|----|------------|--------|-------|----------|-----------------------------|---------|----|
| PA 720 HS PLUS | 19 | 12 | 3/4" | S | M 36 x 2 | 25 | 88,4 | 41 |
| PA 732 HS PLUS | 31 | 20 | 1.1/4" | S | M 52 x 2 | 38 | 124,4 | 55 |