

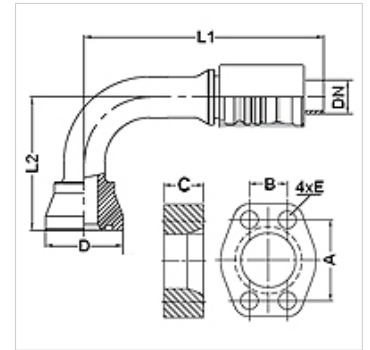
PA 700 SK6 90 PLUS

Swage fitting, SK6 angle 90°

HANSA FLEX

Caracteristici

Domeniul de utilizare	Armătură de sertizare pentru furtunuri HD 700 PLUS
Racord 1	Racord cu flanșă SAE 6000 PSI
Formă de etanșare 1	cu etanșare pe suprafață cu inel O SF
Integrare	cu siguranță contra ruperii (Interlock)
Set de livrare	Niplu de presare + montură presată
Caracteristică suplimentară	cone SAE fitting
Material	Oțel
Protecția suprafeței	acoperire galvanică



Articol

Denumire	DN	Dimensiune	Țol	Mărimea flanșei	D (mm)	M metr.	L1 (mm)	L2 (mm)	A (mm)	B (mm)	C (mm)	E (mm)
PA 720 SK6 90 PLUS	19	12	3/4"	3/4"	43,5	M 10 x 45	134,8	75,0	50,8	23,8	25,0	11
PA 725 SK6 90 PLUS	25	16	1"	1"	49,4	M 12 x 50	155,0	90,0	57,2	27,8	27,0	13
PA 725 SK6 32 90 PLUS	25	16	1"	1.1/4"	57,4		167,6	105,0	66,6	31,8	32,0	15
PA 732 SK6 90 PLUS	31	20	1.1/4"	1.1/4"	57,4		185,0	120,0	66,6	31,8	32,0	15
PA 732 SK6 90 L 160 PLUS	31	20	1.1/4"	1.1/4"	57,4		185,0	160,0	66,6	31,8	32,0	15
PA 732 SK6 40 90 PLUS	31	20	1.1/4"	1.1/2"	68,4		213,1	125,9	79,3	36,5	40,0	17
PA 740 SK6 90 PLUS	38	24	1.1/2"	1.1/2"	68,4		234,0	140,0	79,3	36,5	40,0	17
PA 740 SK6 90 L180 PLUS	38	24	1.1/2"	1.1/2"	68,4		234,0	180,0	79,3	36,5	40,0	17
PA 740 SK6 90 L215 PLUS	38	24	1.1/2"	1.1/2"	68,4		234,0	215,0	79,3	36,5	40,0	17
PA 740 SK6 50 90 PLUS	38	24	1.1/2"	2"	83,5		287,0	160,0	96,8	44,5	50,0	21
PA 740 SK6 50 90 L 180 PL	38	24	1.1/2"	2"	83,5		284,0	180,0	96,8	44,5	50,0	21
PA 750 SK6 90 PLUS	51	32	2"	2"	83,5		272,9	180,0	96,8	44,5	50,0	21
PA 750 SK6 90 L280 PLUS	51	32	2"	2"	83,5		217,6	280,0	96,8	44,5	50,0	21

Accesorii

FS	Garnitură pentru flanșe SAE și ISO
SCHRAUBE M	Șurub cu gaură interioară hexagonală
SCHRAUBE M VZ	Șurub cu gaură interioară hexagonală