

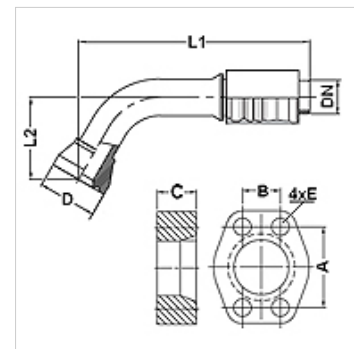
PA 700 SK6 70 PLUS

Swage fitting, SK6 angle 70°

HANSA FLEX

Caracteristici

Domeniul de utilizare	Armătură de sertizare pentru furtunuri HD 700 PLUS
Racord 1	Racord cu flanșă SAE 6000 PSI
Formă de etanșare 1	cu etanșare pe suprafață cu inel O SF
Integrare	cu siguranță contra ruperii (Interlock)
Set de livrare	Niplu de presare + montură presată
Caracteristică suplimentară	cone SAE fitting
Material	Oțel
Protecția suprafeței	acoperire galvanică



Articol

Denumire	DN	Dimensiune	Țol	Mărimea flanșei	M metr.	L1 (mm)	L2 (mm)	A (mm)	B (mm)	C (mm)	E (mm)
PA 725 SK6 70 PLUS	25	16	1"	1"	M 12 x 50	183,9	71,6	57,2	27,8	27,0	13

Accesorii

FS	Garnitură pentru flanșe SAE și ISO
SCHRAUBE M	Șurub cu gaură interioară hexagonală
SCHRAUBE M VZ	Șurub cu gaură interioară hexagonală