

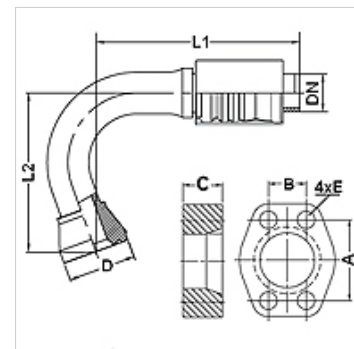
# PA 700 SK6 135 PLUS

Swage fitting, SK6 angle 135°

**HANSA FLEX**

## Caracteristici

<b>Domeniul de utilizare</b>	Armătură de sertizare pentru furtunuri HD 700 PLUS
<b>Racord 1</b>	Racord cu flanșă SAE 6000 PSI
<b>Formă de etanșare 1</b>	cu etanșare pe suprafață cu inel O SF
<b>Integrare</b>	cu siguranță contra ruperii (Interlock)
<b>Set de livrare</b>	Niplu de presare + montură presată
<b>Caracteristică suplimentară</b>	cone SAE fitting
<b>Material</b>	Oțel
<b>Protecția suprafeței</b>	acoperire galvanică



## Articol

Denumire	DN	Dimensiune	Țol	Mărimea flanșei	M metr.	L1 (mm)	L2 (mm)	A (mm)	B (mm)	C (mm)	E (mm)
PA 732 SK6 135 PLUS	31	20	1.1/4"	1.1/4"		122,7	141,2	66,6	31,8	32,0	15

## Accesorii

<b>FS</b>	Garnitură pentru flanșe SAE și ISO
<b>SCHRAUBE M</b>	Șurub cu gaură interioară hexagonală
<b>SCHRAUBE M VZ</b>	Șurub cu gaură interioară hexagonală