

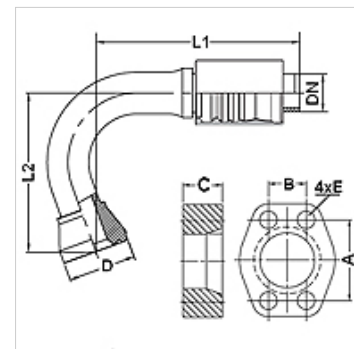
PA 700 SK6 105 PLUS

Swage fitting, SK6 angle 105°

HANSA FLEX

Caracteristici

| | |
|------------------------------------|--|
| Domeniul de utilizare | Armătură de sertizare pentru furtunuri HD 700 PLUS |
| Racord 1 | Racord cu flanșă SAE 6000 PSI |
| Formă de etanșare 1 | cu etanșare pe suprafață cu inel O SF |
| Integrare | cu siguranță contra ruperii (Interlock) |
| Set de livrare | Niplu de presare + montură presată |
| Caracteristică suplimentară | cone SAE fitting |
| Material | Oțel |
| Protecția suprafeței | acoperire galvanică |



Articol

| Denumire | DN | Dimensiune | Țol | Mărimea flanșei | D (mm) | M metr. | L1 (mm) | L2 (mm) | A (mm) | B (mm) | C (mm) | E (mm) |
|---------------------------|----|------------|--------|-----------------|-----------|---------|------------|------------|-----------|-----------|-----------|-----------|
| PA 732 SK6 40 105 L 135 P | 31 | 20 | 1.1/4" | 1.1/2" | 68,4 | | 206,8 | 140,0 | 79,3 | 36,5 | 40,0 | 17 |
| PA 740 SK6 105 PLUS | 38 | 24 | 1.1/2" | 1.1/2" | 68,4 | | 224,0 | 155,0 | 79,3 | 36,5 | 40,0 | 17 |
| PA 750 SK6 105 PLUS | 51 | 32 | 2" | 2" | 83,5 | | 267,6 | 200,8 | 96,8 | 44,5 | 50,0 | 21 |

Accesorii

| | |
|----------------------|--------------------------------------|
| FS | Garnitură pentru flanșe SAE și ISO |
| SCHRAUBE M | Șurub cu gaură interioară hexagonală |
| SCHRAUBE M VZ | Șurub cu gaură interioară hexagonală |