

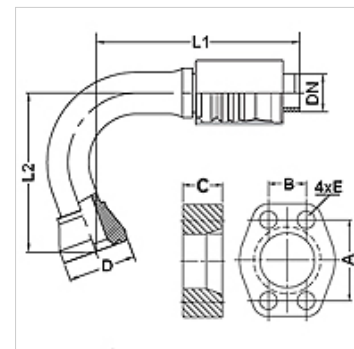
PA 700 SK6 120 PLUS

Swage fitting, SK6 angle 120°

HANSA FLEX

Caracteristici

Domeniul de utilizare	Armătură de sertizare pentru furtunuri HD 700 PLUS
Racord 1	Racord cu flanșă SAE 6000 PSI
Formă de etanșare 1	cu etanșare pe suprafață cu inel O SF
Integrare	cu siguranță contra ruperii (Interlock)
Set de livrare	Niplu de presare + montură presată
Caracteristică suplimentară	cone SAE fitting
Material	Oțel
Protecția suprafeței	acoperire galvanică



Articol

Denumire	DN	Dimensiune	Țol	Mărimea flanșei	D (mm)	M metr.	L1 (mm)	L2 (mm)	A (mm)	B (mm)	C (mm)	E (mm)
PA 740 SK6 120 PLUS	38	24	1.1/2"	1.1/2"	68,4		178,0	185,0	79,3	36,5	40,0	17

Accesorii

FS	Garnitură pentru flanșe SAE și ISO
SCHRAUBE M	Șurub cu gaură interioară hexagonală
SCHRAUBE M VZ	Șurub cu gaură interioară hexagonală