

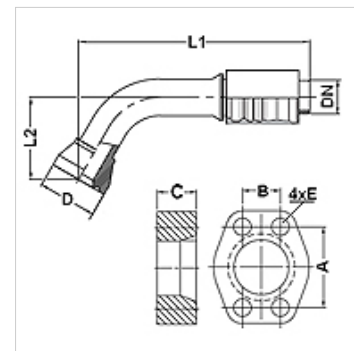
# PA 700 SK6 75 PLUS

Swage fitting, SK6 angle 75°

**HANSA FLEX**

## Caracteristici

|                                    |  |
|------------------------------------|--|
| <b>Domeniul de utilizare</b>       | Armătură de sertizare pentru furtunuri HD 700 PLUS |
| <b>Racord 1</b>                    | Racord cu flanșă SAE 6000 PSI                      |
| <b>Formă de etanșare 1</b>         | cu etanșare pe suprafață cu inel O SF              |
| <b>Integrare</b>                   | cu siguranță contra ruperii (Interlock)            |
| <b>Set de livrare</b>              | Niplu de presare + montură presată                 |
| <b>Caracteristică suplimentară</b> | cone SAE fitting                                   |
| <b>Material</b>                    | Oțel   |
| <b>Protecția suprafeței</b>        | acoperire galvanică                                |



## Articol

| Denumire           | DN | Dimensiune | Țol | Mărimea flanșei | D<br>(mm) | M metr. | L1<br>(mm) | L2<br>(mm) | A<br>(mm) | B<br>(mm) | C<br>(mm) | E<br>(mm) |
|--------------------|----|------------|-----|-----------------|-----------|---------|------------|------------|-----------|-----------|-----------|-----------|
| PA 750 SK6 75 PLUS | 51 | 32         | 2"  | 2"              | 83,5      |         | 289,6      | 155,0      | 96,8      | 44,5      | 50,0      | 21        |

## Accesorii

|                      |                                      |
|----------------------|--------------------------------------|
| <b>FS</b>            | Garnitură pentru flanșe SAE și ISO   |
| <b>SCHRAUBE M</b>    | Șurub cu gaură interioară hexagonală |
| <b>SCHRAUBE M VZ</b> | Șurub cu gaură interioară hexagonală |