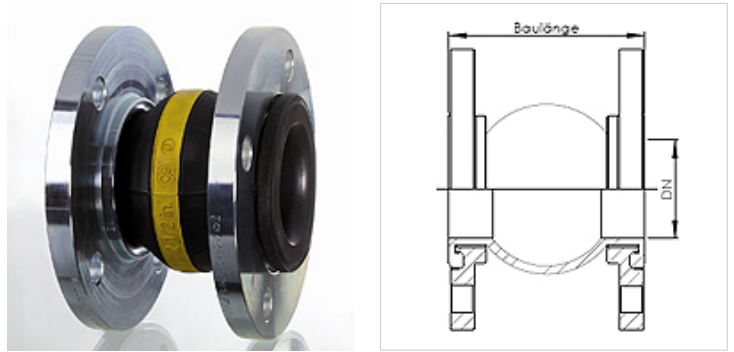


## Caracteristici

<b>Utilizare</b>	Compensator pentru preluarea vibrațiilor și pentru absorbția zgomotelor
<b>Execuție</b>	burduf cu un onduleu cu strat-suport de presiune din oțel, nailon sau aramidă protuberanțe prefabricate pentru preluarea flanșelor libere cu două părți
<b>Material</b>	Burduf din elastomeri Flanșă liberă din oțel / oțel inoxidabil
<b>Domeniu de temperaturi</b>	



## Indicație

Deoarece în mod frecvent compensatoarele nu sunt articole standard, vă îndrumăm pentru alegerea modelului de execuție la formularul pentru alegerea compensatorului (vezi documente suplimentare).

Cu ajutorul acestor informații executăm bineînțeles pentru dumneavoastră compensatorul care este adaptat exact necesităților dumneavoastră.

La montare, vă rugăm să respectați indicațiile de montare valabile pentru compensatorul dumneavoastră.

Dacă aveți întrebări, adresați-vă domeniului comercial pentru furtunuri metalice.

## Indicații referitoare comandă

Termenul de livrare depinde mult de materialul și de modelul compensatorului.

## Articol

### Denumire

**Elastomer-Komp. m. Losflansch**