

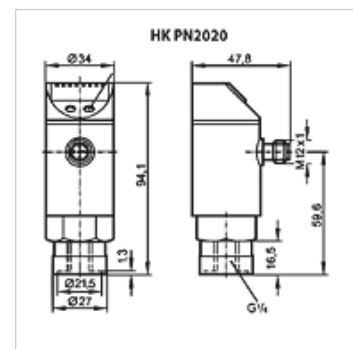
# HK PN2020

Senzor de presiune regulator PN2020

**HANSA FLEX**

## Caracteristici

Temperatura de lucru max.	80 °C
Racord	G 1/4" filet interior
Tensiune de lucru	24 V c.c.
Conexiune electrică	Conector cu fișă, rotund M 12 x 1, 4 poli
Material	Carcasă: Oțel inoxidabil V2A Piese care intră în contact cu diferiți agenți tehnologici: oțel inoxidabil V2A
Set de livrare	fără conector
Clasa de protecție	IP 65



## Descriere

Unitate compactă din întrerupător manometric, senzor de presiune și afișaj cu LED

Ieșire: 2x PNP (liber programabilă, contact normal închis/contact normal deschis, fereastră/histerează)

1 ieșire setabilă ca ieșire analogică (0-10V / 4-20mA, scalabilă 1:4)

Precizie ±0,5 % față de valoarea finală a scalei

Memorie de valori min / max

## Articol

Denumire	Domeniu de măsurare	Greutate (kg)
HK PN2020 PN400 SBR	0 până la 400 bar	0,3

## Accesorii

HK DSR 4POL	Conector unghiular M12 cu 4 poli cu cablu
-------------	---