

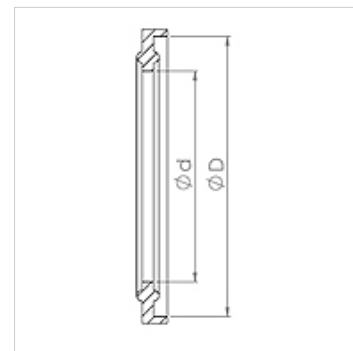
DIRITRI-PTFE

Inel de etanșare pentru ștuțuri TRI-Clamp

HANSA FLEX

Caracteristici

Utilizare	Inel de etanșare pentru ștuțuri TRI-Clamp
Standard	DIN 32676
Execuție	Inel de etanșare profilat din PTFE
Material	PTFE
Domeniu de temperaturi	de la -200 °C până la 260 °C



Indicații referitoare comandă

Alte modele la cerere

Articol

Denumire	DN	D (mm)	d (mm)
DIRITRI DN10 D34 PT	10	34,0	10,2
DIRITRI DN15 D34 PT	15	34,0	16,2
DIRITRI DN20 D34 PT	20	34,0	20,2
DIRITRI DN25 D50.5 PT	25	50,5	26,2
DIRITRI DN32 D50.5 PT	32	50,5	32,2
DIRITRI DN40 D50.5 PT	40	50,5	38,2
DIRITRI DN50 D64 PT	50	64,0	50,2
DIRITRI DN65 D91 PT	65	91,0	66,2
DIRITRI DN80 D106 PT	80	106,0	81,2
DIRITRI DN100 D119 PT	100	119,0	100,2
DIRITRI DN125 D133 PT	125	155,0	125,2
DIRITRI DN150 D183 PT	150	183,0	150,2