

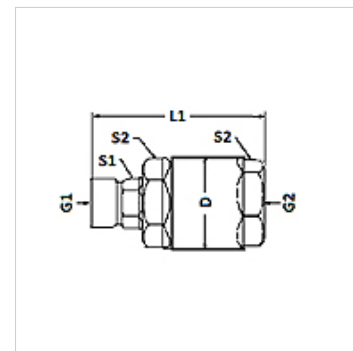
GV HB IR T

Îmbinare filetată rotativă, lagăr de alunecare

HANSA FLEX

Caracteristici

Racord 1	Filete cilindrice exterioare BSP
Formă de etanșare 1	Con interior 60°
Racord 2	Filete cilindrice interioare BSP
Formă de etanșare 2	cu etanșare pe suprafață
Tip constructiv	Îmbinare filetată rotativă
Tip constructiv - element suplimentar	Lagăr de alunecare
Forma constructivă	drept
Presiune de lucru	max. 410 bari
Temperatură min.	-40 °C
Temperatură max.	100 °C
Material	Oțel
Protecția suprafeței	acoperire galvanică



Articol

Denumire	G1	G2	D (mm)	L1 (mm)	S1	S2
GV HB 08 IR T	G 1/2" -14	G 1/2" -14	38,86	74,68	3/4"	
GV HB 12 IR T	G 3/4" -14	G 3/4" -14	50,80	96,77		
GV HB 16 IR T	G 1" -11	G 1" -11	56,39	109,47		

SW , S1, S2 = deschiderea cheii