

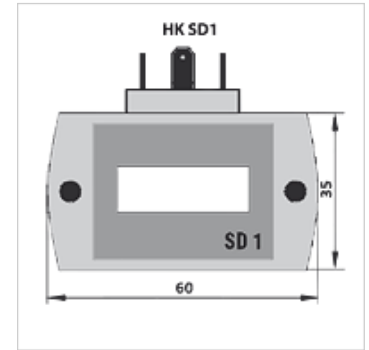
HK SD1

Display detașabil digital

HANSA FLEX

Caracteristici

Temperatura de lucru max.	80 °C
Material	Carcasă: Aluminiu
Utilizare	pentru debitmetru cu roată dințată HK VCA



Descriere

Display HK VCA montabil universal, la locul utilizării, cu conectare conform DIN 43650. Display-ul se cuplează pur și simplu între conector și suportul pentru conector de la debitmetru. Pentru continuarea externă a procesării, la contoarele standard vă stau la dispoziție semnale dreptunghiulare.

Display-ul detașabil se poate programa la alegerea dvs. Cu ajutorul celor două butoane puteți prelua toate setările necesare. Datele programate sunt salvate într-o memorie nevolatilă EEPROM și se păstrează și în cazul penelor de curent.

Display: cu LED-uri, pe 7 segmente

Tastatura: 2 butoane în spatele panoului frontal

Tensiune de alimentare: 24 V c.c.

Tip de protecție IP 64 DIN 40050

Articol

Denumire	Execuție	Greutate (kg)
HK SD1 I 24	leșire 0-20 mA / 4-20 mA	0,2
HK SD1 K 24	leșire 2x contact releu 24V c.c / 1A	0,2

este un accesoriu pentru următoarele produse

HK VCA	Debitmetru cu roată dințată
--------	-----------------------------