

# HK BSK RD

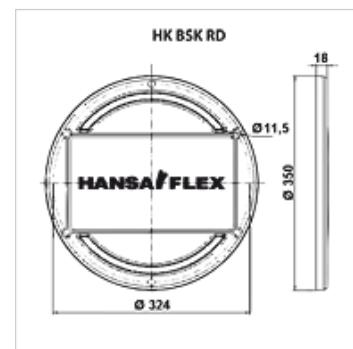
Capac pt. curățare rezervor oțel tip BSK

**HANSA FLEX**

## Caracteristici

**Execuție** Orificiu cu diametrul Ø 324 mm inclusiv garnitură

**Material** Fontă  
Aluminiu



## Descriere

Capac pentru curățare pentru rezervorul din oțel BSK începând cu mărimea 63, cu logo HANSA-FLEX

## Articol

Denumire	Greutate (kg)
HK BSK RD 324 HF	1,30

## este piesă de schimb pentru următoarele produse

HK BSK Rezervor hidraulic BSK (fără orificiu de curățare)