

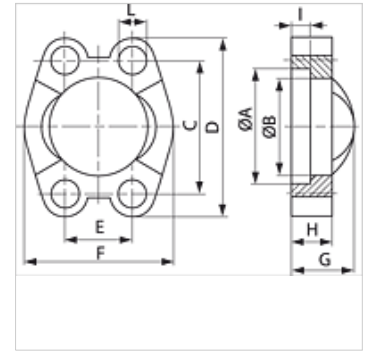
VF (6000 PSI)

Flanșă plină SAE

HANSA FLEX

Caracteristici

Seria de presiuni	6000 psi
Tip constructiv	Flanșă plină SAE
Standard	SAE J518, ISO 6162-1 /-2
Fixare	Alezaj pentru șurub
Set de livrare	numai flanșă
Material	Oțel
Protecția suprafeței	acoperire galvanică



Indicație

Șuruburile recomandate sunt indicate în coloanele M (metr) sau M (unc).

Articol

Denumire	Mărimea flanșei	PB 10.9	A	B	C	D	E	F	G	H	I	L	M metr.	M unc
		(bar)	(mm)	(mm)	(mm)	(mm)	(mm)	(mm)	(mm)	(mm)	(mm)	(mm)		
VF 6001	1/2"	400	32,5	24,6	40,5	56	18,2	47,2	22	16	7,2	8,7	M 8 x 30	5/16" x 1.1/4"
VF 6002	3/4"	400	42,1	32,5	50,8	71	23,8	60,0	28	19	8,3	10,7	M 10 x 35	3/8" x 1.1/2"
VF 6003	1"	400	48,4	38,9	57,2	81	27,8	69,9	33	24	9,0	13,0	M 12 x 45	-
VF 6003-12	1"	400	48,4	38,9	57,2	81	27,8	69,9	33	24	9,0	12,0	-	7/16" x 1.3/4"
VF 6004	1.1/4"	400	54,8	44,5	66,7	95	31,8	77,2	38	27	9,8	14,7	M 14 x 45	1/2" x 1.3/4"
VF 6005	1.1/2"	400	64,3	51,6	79,4	113	36,5	95,0	43	30	12,1	17,0	M 16 x 55	5/8" x 2"
VF 6006	2"	400	80,2	67,6	96,8	133	44,5	113,8	52	37	12,1	21,0	M 20 x 70	3/4" x 2.1/2"

PN = Presiunea nominală PB = Presiunea max. de lucru - Seria: LL = foarte ușoară L = ușoară S = grea - Ø = Diametrul exterior al țevii

Accesorii

AFS SCHR M	Set de șuruburi metrice, cu locaș hexagonal
AFS SCHR U	Set de șuruburi UNC, cu locaș hexagonal
SCHRAUBE M	Șurub cu gaură interioară hexagonală
SCHRAUBE M VZ	Șurub cu gaură interioară hexagonală