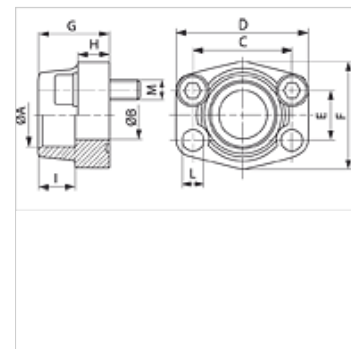
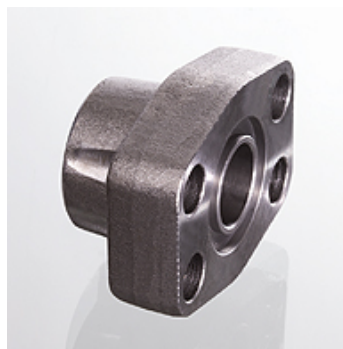


# AFS S (6000 PSI)

## Flanșă de fixat prin sudură SAE

### Caracteristici

Seria de presiuni	6000 psi
Standard	SAE J 518 C ISO 6162
Forma constructivă	drept
Tip constructiv	Flanșă de fixat prin sudură SAE
Fixare	Alezaj pentru șurub
Set de livrare	numai flanșă
Material	S355J2G3 (ST52.3)
Protecția suprafeței	uns negru



### Indicație

Presiunea maximă de lucru indicată se referă la flanșă! Presiunea efectivă de lucru se determină în funcție de țevă (grosimea peretelui) și a calității țevii!

Șuruburile recomandate sunt indicate în coloanele M (metr) sau M (unc).

### Articol

Denumire	PB 10.9 (bar)	Dimensiunea constructivă	A (mm)	Ø B (mm)	C (mm)	D (mm)	E (mm)	F (mm)	G (mm)	H (mm)	I (mm)	L (mm)	M metr.	M unc
AFS 401 S	400	1/2"	21,6	13	40,5	54	18,2	46	36	16	19	9,0	M 8 x 30	5/16" x 1.1/4"
AFS 401 S 3/8	400	1/2"	17,5	13	40,5	54	18,2	46	36	16	19	9,0	M 8 x 30	5/16" x 1.1/4"
AFS 401 S A20	400	1/2"	20,3	13	40,5	54	18,2	46	36	16	19	9,0	M 8 x 30	5/16" x 1.1/4"
AFS 402 S	400	3/4"	27,2	19	50,8	71	23,8	55	35	21	22	11,0	M 10 x 35	3/8" x 1.1/2"
AFS 402 S A25	400	3/4"	25,3	19	50,8	71	23,8	55	35	21	22	11,0	M 10 x 35	3/8" x 1.1/2"
AFS 403 S	400	1"	34,0	25	57,2	81	27,8	65	42	25	22	13,0	M 12 x 45	7/16" x 1.3/4"
AFS 403 S A30	400	1"	30,3	25	57,2	81	27,8	65	42	25	22	13,0	M 12 x 45	7/16" x 1.3/4"
AFS 404 S	400	1.1/4"	42,8	32	66,7	95	31,8	78	45	27	25	*1	M 14 x 45	1/2" x 1.3/4"
AFS 404 S A38	400	1.1/4"	38,3	32	66,7	95	31,8	78	45	27	25	*1	M 14 x 45	1/2" x 1.3/4"
AFS 405 S	400	1.1/2"	48,6	38	79,4	112	36,5	94	50	30	28	17,5	M 16 x 50	5/8" x 2"
AFS 405 S A50	400	1.1/2"	50,5	38	79,4	112	36,5	94	50	30	28	17,5	M 16 x 50	5/8" x 2"
AFS 406 S	400	2"	61,0	51	96,8	134	44,5	114	65	37	24	21,0	M 20 x 65	3/4" x 2.1/2"

PN = Presiunea nominală PB = Presiunea max. de lucru

\*1) = 15,0 la șuruburi metrice; 13,5 la șuruburi UNC

### Variante produs

AFS S M (3000 / 6000 PSI)	Flanșă de sudură pe contur SAE, cu set de șuruburi metrice și inel O
AFS S U (3000 / 6000 PSI)	Flanșă de sudură pe contur SAE, cu set de șuruburi UNC și inel O