

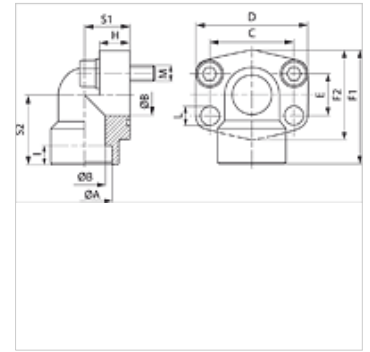
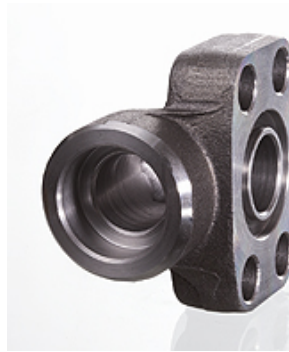
# AFS 90 S (6000 PSI)

Flanșă fixată prin sudură SAE, unghi 90°

**HANSA FLEX**

## Caracteristici

<b>Seria de presiuni</b>	6000 psi
<b>Standard</b>	SAE J 518 C ISO 6162
<b>Forma constructivă</b>	Racord 90°
<b>Tip constructiv</b>	Flanșă de fixat prin sudură SAE
<b>Fixare</b>	Alezaj pentru șurub
<b>Set de livrare</b>	numai flanșă
<b>Material</b>	S355J2G3 (ST52.3)
<b>Protecția suprafeței</b>	uns negru



## Indicație

Presiunea maximă de lucru indicată se referă la flanșă! Presiunea efectivă de lucru se determină în funcție de țevă (grosimea peretelui) și a calității țevii!

Șuruburile recomandate sunt indicate în coloanele M (metr) sau M (unc).

## Articol

Denumire	PB 10.9 (bar)	Dimensiunea constructivă	Ø A (mm)	Ø B (mm)	C (mm)	E (mm)	F1 (mm)	I (mm)	S1 (mm)	S2 (mm)	L (mm)	M metr.	M unc
<b>AFS 401/90 S</b>	400	1/2"	21,6	13	40,5	18,2	60	10	20	37	9,0	M 8 x 30	5/16" x 1.1/4"
<b>AFS 401/90 S 038</b>	400	1/2"	17,5	13	40,5	18,2	60	10	20	37	9,0	M 8 x 30	5/16" x 1.1/4"
<b>AFS 402/90 S</b>	400	3/4"	27,2	19	50,8	23,8	70	12	28	43	11,0	M 10 x 35	3/8" x 1.1/2"
<b>AFS 403/90 S</b>	400	1"	35,0	25	57,2	27,8	85	14	34	51	13,0	M 12 x 45	7/16" x 1.3/4"
<b>AFS 404/90 S</b>	400	1.1/4"	42,8	32	66,7	31,8	95	16	38	56	*1	M 14 x 50	1/2" x 1.3/4"
<b>AFS 405/90 S</b>	400	1.1/2"	48,6	38	79,4	36,5	110	18	42	65	17,5	M 16 x 50	5/8" x 2"
<b>AFS 406/90 S</b>	400	2"	61,0	51	96,8	44,5	150	18	60	92	21,0	M 20 x 110	-

PN = Presiunea nominală PB = Presiunea max. de lucru

\*1) = 15,0 la șuruburi metrice; 13,5 la șuruburi UNC

## Variante produs

<b>AFS 90 S M (3000 / 6000 PSI)</b>	Flanșă fixată prin sudură SAE, unghi 90°, cu set de șuruburi metrice și inel O
<b>AFS 90 S U (3000 / 6000 PSI)</b>	Flanșă fixată prin sudură SAE, unghi 90°, cu set de șuruburi UNC și inel O