

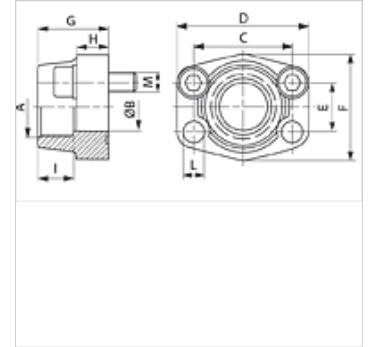
# AFS N (6000 PSI)

Flanșă cu filet SAE, NPT

**HANSA FLEX**

## Caracteristici

Seria de presiuni	6000 psi
Standard	SAE J 518 C ISO 6162
Forma constructivă	drept
Tip constructiv	Flanșă de fixat prin înfiletare SAE
Fixare	Alezaj pentru șurub
Set de livrare	numai flanșă
Material	S355J2G3 (ST52.3)
Protecția suprafeței	uns negru



## Indicație

Presiunea maximă de lucru indicată se referă la flanșă! Presiunea efectivă de lucru se determină în funcție de țevă (grosimea peretelui) și a calității țevii!

Șuruburile recomandate sunt indicate în coloanele M (metr) sau M (unc).

## Articol

Denumire	PB 10.9 (bar)	Dimensiunea constructivă	A	Ø B	C	D	E	F	G	H	I	L	M metr.	M unc
				(mm)	(mm)	(mm)	(mm)	(mm)	(mm)	(mm)	(mm)	(mm)		
AFS 401 N	400	1/2"	NPT 1/2" -14	13	40,5	54	18,2	46	36	16	19	9,0	M 8 x 30	5/16" x 1.1/4"
AFS 401 N 3/8	400	1/2"	NPT 3/8" -18	13	40,5	54	18,2	46	36	16	19	9,0	M 8 x 30	5/16" x 1.1/4"
AFS 402 N	400	3/4"	NPT 3/4" -14	19	50,8	71	23,8	55	35	21	22	11,0	M 10 x 35	3/8" x 1.1/2"
AFS 402 N 1/2	400	3/4"	NPT 1/2" -14	13	50,8	71	23,8	55	35	21	22	11,0	M 10 x 35	3/8" x 1.1/2"
AFS 403 N	400	1"	NPT 1" -11,5	25	57,2	81	27,8	65	42	25	24	13,0	M 12 x 45	7/16" x 1.3/4"
AFS 403 N 3/4	400	1"	NPT 3/4" -14	19	57,2	81	27,8	65	42	25	24	13,0	M 12 x 45	7/16" x 1.3/4"
AFS 404 N	400	1.1/4"	NPT 1.1/4" -11,5	32	66,7	95	31,8	78	45	27	25	*1	M 14 x 45	1/2" x 1.3/4"
AFS 404 N 1	400	1.1/4"	NPT 1" -11,5	25	66,7	95	31,8	78	45	27	25	*1	M 14 x 45	1/2" x 1.3/4"
AFS 405 N	400	1.1/2"	NPT 1.1/2"	38	79,4	112	36,5	94	50	30	28	17,0	M 16 x 50	5/8" x 2"
AFS 405 N 1 1/4	400	1.1/2"	NPT 1.1/4" -11,5	32	79,4	112	36,5	94	50	30	28	17,0	M 16 x 50	5/8" x 2"
AFS 406 N	400	2"	NPT 2" -11,5	51	96,8	134	44,5	114	65	37	30	21,0	M 20 x 65	3/4" x 2.1/2"
AFS 406 N 1 1/2	400	2"	NPT 1.1/2"	38	96,8	134	44,5	114	65	37	30	21,0	M 20 x 65	3/4" x 2.1/2"

PN = Presiunea nominală PB = Presiunea max. de lucru

\*1) = 15,0 la șuruburi metrice; 13,5 la șuruburi UNC

## Variante produs

AFS N M (3000 / 6000 PSI)	Flanșă cu filet SAE, NPT, cu set de șuruburi metrice și inel O
AFS N U (3000 / 6000 PSI)	Flanșă cu filet SAE, NPT, cu set de șuruburi UNC și inel O