

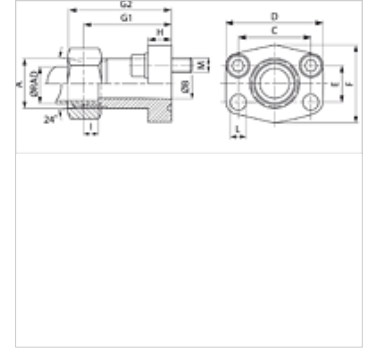
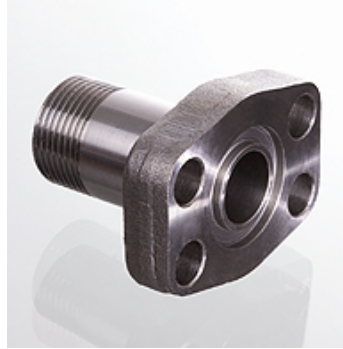
AFG M (6000 PSI)

Flanșă cu filet exterior SAE

HANSA FLEX

Caracteristici

Seria de presiuni	6000 psi
Standard	DIN 3901/3902
Forma constructivă	drept
Tip constructiv	Flanșă cu filet exterior SAE
Fixare	Alezaj pentru șurub
Set de livrare	numai flanșă
Material	S355J2G3 (ST52.3)
Protecția suprafeței	uns negru



Indicație

Presiunea nominală indicată este stabilită conform SAE J 518 C în funcție de flanșă, respectiv de țeava ce urmează a fi sudată.

Șuruburile recomandate sunt indicate în coloanele M (metr) sau M (unc).

Articol

Denumire	Seria	Ø RAD	PB 10.9	Dimensiunea constructivă	A	Ø B	C	E	G1	I	L	M metr.	M unc
		(mm)	(bar)			(mm)	(mm)	(mm)	(mm)	(mm)	(mm)		
AFG 401 M/S16	S	16	400	1/2"	M24x1,5	12	40,5	18,2	60	8,5	9,0	M 8 x 30	5/16" x 1.1/4"
AFG 402 M/S25	S	25	400	3/4"	M36x2	19	50,8	23,8	73	12,0	11,5	M 10 x 35	3/8" x 1.1/2"
AFG 403 M/S30	S	30	400	1"	M42x2	25	57,2	27,8	82	13,5	13,0	M 12 x 45	7/16" x 1.3/4"
AFG 404 M/S30	S	30	400	1.1/4"	M42x2	25	66,7	31,8	92	13,5	*1	M 14 x 50	1/2" x 1.3/4"
AFG 404 M/S38	S	38	400	1.1/4"	M52x2	29	66,7	31,8	92	16,0	*1	M 14 x 50	1/2" x 1.3/4"
AFG 405 M/S38	S	38	400	1.1/2"	M52x2	32	79,4	36,5	96	16,0	17,5	M 16 x 50	5/8" x 2"

PN = Presiunea nominală PB = Presiunea max. de lucru - Ø = Diametrul exterior al țevii - Seria: LL = foarte ușoară L = ușoară S = grea

*1) = 15,0 la șuruburi metrice; 13,5 la șuruburi UNC

Variante produs

AFG M M (3000 / 6000 PSI) Flanșă cu filet exterior SAE, cu set de șuruburi metrice și inel O

AFG M U (3000 / 6000 PSI) Flanșă cu filet exterior SAE, cu set de șuruburi UNC și inel O