

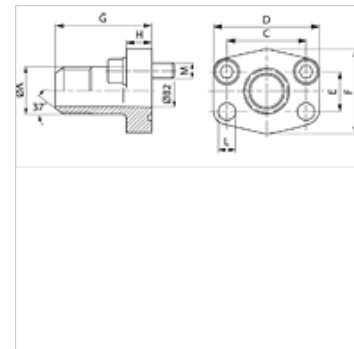
AFG JIC (6000 PSI)

Flanșă cu filet exterior SAE

HANSA FLEX

Caracteristici

Seria de presiuni	6000 psi
Standard	SAE J 518 C ISO 6162
Forma constructivă	drept
Tip constructiv	Flanșă cu filet exterior SAE
Fixare	Alezaj pentru șurub
Set de livrare	numai flanșă
Material	S355J2G3 (ST52.3)
Protecția suprafeței	uns negru



Indicație

Presiunea maximă de lucru indicată se referă la flanșă! Presiunea efectivă de lucru se determină în funcție de țevă (grosimea peretelui) și a calității țevii!

Șuruburile recomandate sunt indicate în coloanele M (metr) sau M (unc).

Articol

Denumire	PB 10.9 (bar)	Dimensiunea constructivă	A	Ø B	C	D	E	F	G	H	L	M metr.	M unc
				(mm)	(mm)	(mm)	(mm)	(mm)	(mm)	(mm)	(mm)		
AFG 401 JIC 3/4	400	1/2"	UNF 3/4" -16	9,9	40,5	56	18,2	48	60	16	9,0	M 8 x 30	5/16" x 1.1/4"
AFG 401 JIC 7/8	400	1/2"	UNF 7/8" -14	12,3	40,5	56	18,2	48	60	16	9,0	M 8 x 30	5/16" x 1.1/4"
AFG 402 JIC 1 1/16	400	3/4"	UNF 1.1/16" -12	15,5	50,8	71	23,8	60	73	19	11,5	M 10 x 35	3/8" x 1.1/2"
AFG 403 JIC 1 5/16	400	1"	UN 1.5/16" -12	21,5	57,2	81	27,8	70	82	24	13,0	M 12 x 45	7/16" x 1.3/4"
AFG 404 JIC 1 5/16	400	1.1/4"	UN 1.5/16" -12	21,5	66,7	95	31,8	78	92	27	*1	M 14 x 50	1/2" x 1.3/4"
AFG 404 JIC 1 5/8	400	1.1/4"	UN 1.5/8" -12	27,5	66,7	95	31,8	78	92	27	*1	M 14 x 50	1/2" x 1.3/4"
AFG 405 JIC 1 7/8	400	1.1/2"	UN 1.7/8" -12	33,0	79,4	113	36,5	95	96	30	17,5	M 16 x 50	5/8" x 2"

Seria: LL = foarte ușoară L = ușoară S = grea - Ø = Diametrul exterior al țevii - PN = Presiunea nominală PB = Presiunea max. de lucru

*1) = 15,0 la șuruburi metrice; 13,5 la șuruburi UNC

Variante produs

AFG JIC U (3000 / 6000 PSI) Flanșă cu filet exterior SAE, cu set de șuruburi UNC și inel O

AFG JIC M (3000 / 6000 PSI) Flanșă cu filet exterior SAE, cu set de șuruburi metrice și inel O