

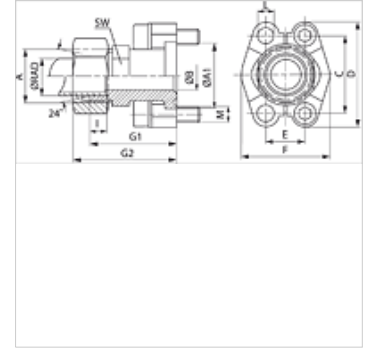
SFCE (6000 PSI)

Flanșă cu filet exterior SAE

HANSA FLEX

Caracteristici

Seria de presiuni	6000 psi
Standard	DIN 3901/3902
Forma constructivă	drept
Tip constructiv	Flanșă cu filet exterior SAE
Set de livrare	numai piesă intermediară
Material	S355J2G3 (C22)
Protecția suprafeței	acoperire galvanică



Indicație

Presiunea nominală indicată este stabilită conform SAE J 518 C în funcție de flanșă, respectiv de țeava ce urmează a fi sudată.
Șuruburile recomandate sunt indicate în coloanele M (metr) sau M (unc).

Articol

Denumire	Seria	Ø RAD	PB 10.9	Dimensiunea constructivă	A	A1	Ø B	G1	G2	I	L	M metr.	M unc
		(mm)	(bar)			(mm)	(mm)	(mm)	(mm)	(mm)	(mm)		
SFCE 6001 S16	S	16	400	1/2"	M24x1,5	31,7	12	53,2	63	8,5	8,5	M 8 x 30	5/16" x 1.1/4"
SFCE 6002 S16	S	16	400	3/4"	M24x1,5	41,3	12	59,2	69	8,5	10,5	M 10 x 35	3/8" x 1.1/2"
SFCE 6002 S20	S	20	400	3/4"	M30x2	41,3	16	61,2	72	10,5	10,5	M 10 x 35	3/8" x 1.1/2"
SFCE 6002 S25	S	25	400	3/4"	M36x2	41,3	17	63,2	75	12,0	10,5	M 10 x 35	3/8" x 1.1/2"
SFCE 6002 S30	S	30	400	3/4"	M42x2	41,3	18	64,0	77	13,5	10,5	M 10 x 35	3/8" x 1.1/2"
SFCE 6003 S25	S	25	400	1"	M36x2	47,6	20	72,2	84	12,0	*1	M 12 x 45	7/16" x 1.3/4"
SFCE 6003 S30	S	30	400	1"	M42x2	47,6	24	74,0	87	13,5	*1	M 12 x 45	7/16" x 1.3/4"
SFCE 6004 S30	S	30	400	1.1/4"	M42x2	54,0	25 / 30	79,2	92	13,5	*2	M 14 x 50	1/2" x 1.3/4"
SFCE 6004 S38	S	38	350	1.1/4"	M52x2	54,0	30	83,2	98	16,0	*2	M 14 x 50	1/2" x 1.3/4"
SFCE 6005 S38	S	38	350	1.1/2"	M52x2	63,5	30	89,2	104	16,0	16,7	M 16 x 55	1/2" x 1.3/4"

PN = Presiunea nominală PB = Presiunea max. de lucru – Seria: LL = foarte ușoară L = ușoară S = grea

*1) = la alegere 12,0 sau 12,5 – *2) = la alegere 13,5 sau 14,5

Variante produs

SFCE M (3000 / 6000 PSI)	Flanșă cu filet exterior SAE, cu 2 semiflanșe, set de șuruburi, inel O, piuliță și inel de tăiere
SFCE U (3000 / 6000 PSI)	Flanșă cu filet exterior SAE, cu 2 semiflanșe, set de șuruburi, inel O, piuliță și inel de tăiere