

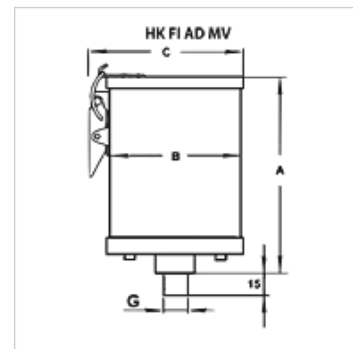
HK FI AD MV

Filtru adsorbant reutilizabil, cu ventil

HANSA FLEX

Caracteristici

Execuție	Reutilizabil cu filtru de carbon activ, cu ventile element de filtrare integrat 3 μm
Racord	jos
Poziție de montare	vertical
Domeniu de temperaturi	-40 °C până la +70 °C
Material	Carcasă: aluminiu și sticlă acrilică Garnitură: NBR



Indicație

Design bases are medium, air flow rate or clunk pick-up volume.

La cerere se pot furniza și alte variante cu carcasa din aluminiu sau oțel inoxidabil și pentru medii agresive.

Indicații referitoare comandă

Pentru montarea la rezervor trebuie comandată flanșa de montare HK FI AD FS.

Informații suplimentare

În adsorbant, moleculele de apă din aer se leagă în porii materialului adsorbant (silicagel). Saturația (încărcarea) și înlocuirea necesară a cartușului filtrului se indică prin schimbarea culorii din portocaliu în verde.

Structura adsorbantului reutilizabil în combinație cu carbonul activ permite un număr nelimitat de regenerări ale materialului adsorbant utilizat.

În plus, sistemul ventilului protejează împotriva absorbției inutile de apă din aerul ambiant în perioadele de staționare. Aceasta permite timp mai lungi de umplere a adsorbantului.

Silicagelul conține cca. 99 % dioxid de siliciu (SiO₂) și este clasificat ca agent de desicare sintetic, polar și hidrofил. Ca urmare a porozității foarte mari are o suprafață interioară mare, de până la 800 m²/g. Prin aceasta permite o capacitate foarte mare de absorbție a apei.

În uscătoarele sistemului de aerisire, silicagelul este înlocuit adesea cu un indicator de culoare. Modificările culorii indică progresul încărcării agentului de desicare, prin conținutul de apă.

Silicagelul nu este clasificat ca substanță periculoasă, conform legislației Uniunii Europene (Regulamentul CE nr. 1272/2008). Conform directivelor CE (67/548/CEE, respectiv 1999/45/CE) nu există obligația etichetării. Silicagelul nu se numără printre substanțele clasificate ca periculoase pentru sănătate și mediu.

Articol

Denumire	Cantitate de aer (L/min)	(L)	pentru dimensiune rezervor	(kg)	A (mm)	B (mm)	C (mm)	G	Greutate (kg)
HK FI AD 005 MV N AF	5	0,12	≤ 100 litri	0,3	173,0	90,0	128,0	G 3/4"	1,0
HK FI AD 010 MV N AF	10	0,20	≤ 100 litri	0,5	231,0	90,0	128,0	G 3/4"	1,3
HK FI AD 020 MV N AF	20	0,36	100 - 600 litri	0,9	245,0	110,0	149,0	G 3/4"	1,8
HK FI AD 040 MV N AF	40	0,56	100 - 600 litri	1,4	345,0	110,0	149,0	G 3/4"	2,5
HK FI AD 100 MV N AF	100	0,76	600 - 1800 litri	1,9	260,0	150,0	187,0	G 1"	3,5
HK FI AD 180 MV N AF	180	1,24	600 - 1800 litri	3,1	360,0	150,0	187,0	G 1"	5,1

Cantitate de aer: debit de aer recomandat pentru eficiența optimă a uscării

Accesorii

HK FI AD FS	Flanșă de montare pentru adsorbant
HK FI AD FS BY	Flanșă bypass pentru adsorbant
HK FI AD FS FILL	Flanșă de umplere pentru adsorbant

Piese de schimb

HK FI AD ETS	Kit de piese de schimb pentru adsorbant reutilizabil
HK FI AD SK	Adsorbant silicagel