

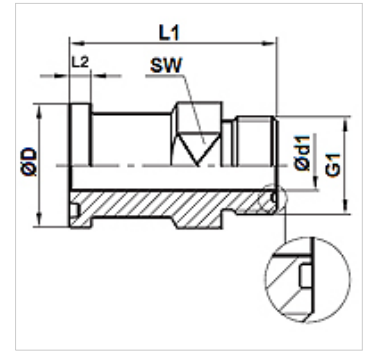
SFCE HJOF (6000 PSI)

Adaptor cu flanșă SAE ORFS

HANSA FLEX

Caracteristici

Seria de presiuni	6000 psi
Forma constructivă	drept
Tip constructiv	Flanșă cu filet exterior SAE
Set de livrare	numai piesă intermediară
Protecția suprafeței	acoperire galvanică



Articol

Denumire	Presiune PB (bar)	Dimensiunea constructivă	G1	Ø D (mm)	Ø d1 (mm)	L1 (mm)	SW (mm)
SFCE 6002 HJOF 12	400	3/4"	1.3/16" -12 UN	41,5	15,5	58	30
SFCE 6003 HJOF 16	400	1"	1.7/16" -12 UN	47,8	20,5	66	36
SFCE 6004 HJOF 16	400	1.1/4"	1.7/16" -12 UN	54,2	20,5	70	41
SFCE 6004 HJOF 20	350	1.1/4"	1.11/16" -12 UN	54,2	26,0	70	41
SFCE 6005 HJOF 24	310	1.1/2"	2" -12 UN	63,7	32,0	78	46