

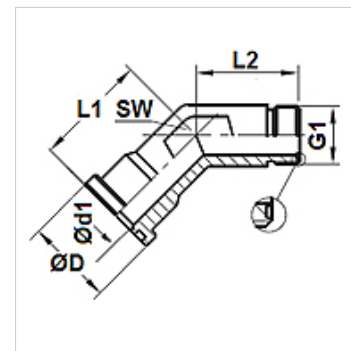
WFG 45 HJOF (3000 PSI)

Adaptor cu flanșă SAE ORFS unghi 45°

HANSA FLEX

Caracteristici

Seria de presiuni	3000 psi
Forma constructivă	Racord 45°
Tip constructiv	Flanșă cu filet exterior SAE
Set de livrare	numai flanșă
Material	Oțel
Protecția suprafeței	acoperire galvanică



Articol

Denumire	Presiune PB (bar)	Dimensiunea constructivă	G1	Ø D (mm)	Ø d1 (mm)	L1 (mm)	L2 (mm)	SW (mm)
WFG 3003-45 HJOF 16	315	1"	1.7/16" -12 UN	44,7	20,5	47,0	37,4	36
WFG 3004-45 HJOF 20	250	1.1/4"	1.11/16" -12 UN	51,0	26,0	51,8	40,4	41