

FI ND E ST

Element filtrant pentru filtru de joasă presiune ST

HANSA FLEX

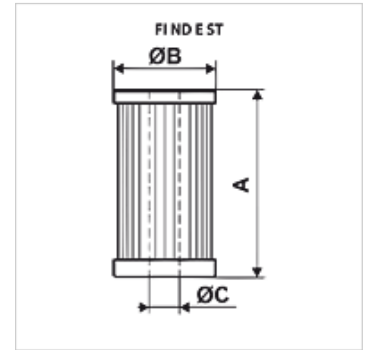
Caracteristici

Temperatură min. -25 °C

Temperatură max. 120 °C

Material Garnitură: NBR

Presiune de lucru max. 10 bari



Articol

Denumire	Finețe de filtrare (μm)	Filter material	A (mm)	Ø B (mm)	Ø C (mm)	Greutate (kg)
FI ND E ST 0010 A06	6,0	anorganic	305,0	102,0	63,5	0,5

Q_{max} - debit volumetric max.