

# FI ND E MP

Element filtrant pentru filtru de joasă presiune MP

**HANSA FLEX**

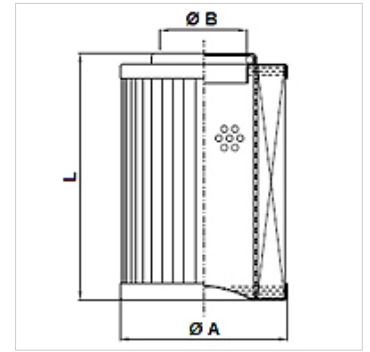
## Caracteristici

Temperatură min. -25 °C

Temperatură max. 120 °C

Material Garnitură: NBR

Presiune de lucru max. 10 bari



## Articol

Denumire	Finețe de filtrare (μm)	Suprafață filtru (cm <sup>2</sup> )	Filter material	L (mm)	Ø A (mm)	Ø B (mm)	Greutate (kg)
FI ND E MP 0040 A06	6,0	405	anorganic	90,0	42,0	22,8	0,15
FI ND E MP 0150 A10	10,0	2943	anorganic	375,0	78,0	40,5	0,70

Q<sub>max</sub> - debit volumetric max.