

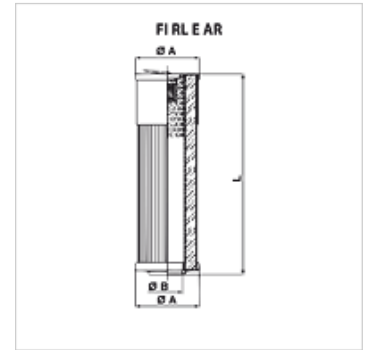
FI R L E AR

Element filtrant pentru filtru de retur AR

HANSA FLEX

Caracteristici

| | |
|-------------------|---------------------------|
| Execuție | cu supapă bypass 1,5 bari |
| Temperatură min. | -25 °C |
| Temperatură max. | 120 °C |
| Material | Garnitură: NBR |
| Presiune de lucru | max. 20 bari |



Articol

| Denumire | Finețe de filtrare (μm) | Suprafață filtru (cm^2) | Filter material | Ø A (mm) | Ø B (mm) | L (mm) | Greutate (kg) |
|---------------------------|-----------------------------------------|---------------------------------------|-----------------|----------------------|----------------------|-----------|------------------|
| FI R L E AR 0040 P25 V1.5 | 25,0 | 1879 | organic | 50 | 19,5 | 100,00 | 0,55 |
| FI R L E AR 0050 P16 V1.5 | 16,0 | 1879 | organic | 60 | 28,5 | 200,15 | 0,29 |