

FI SP E HE

Element filtrant pentru filtru Spin-On HE

HANSA FLEX

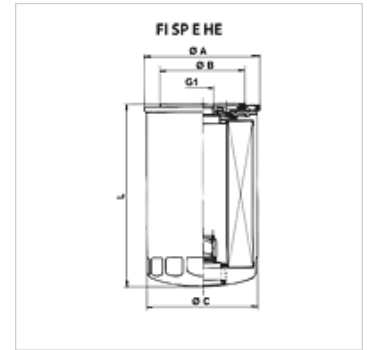
Caracteristici

Temperatură min. -25 °C

Temperatură max. 120 °C

Material Garnitură: NBR

Presiune de lucru max. 12 bari



Articol

Denumire	Finețe de filtrare (µm)	Filter material	G1	Ø A (mm)	Ø B (mm)	Ø C (mm)	L (mm)	Greutate (kg)
FI SP E HE 0260 P15	15,0	organic	1.1/8" -12 UNF	110,0	93,0	107,9	260,9	1,18

Qmax - debit volumetric max.