

# FI SP E MA

Element filtrant pentru filtru Spin-On MA

**HANSA FLEX**

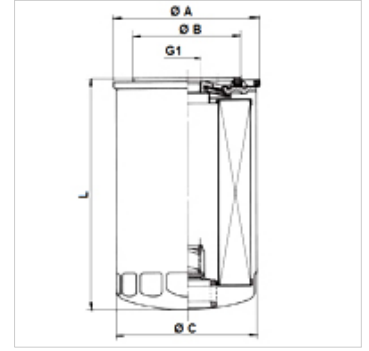
## Caracteristici

Temperatură min. -25 °C

Temperatură max. 120 °C

Material Garnitură: NBR

Presiune de lucru max. 12 bari



## Articol

Denumire	Finețe de filtrare ( $\mu\text{m}$ )	Filter material	G1	$\text{Ø A}$ (mm)	$\text{Ø B}$ (mm)	$\text{Ø C}$ (mm)	L (mm)	Greutate (kg)
FI SP E MA 0004 P20	20,0	organic	1.1/8" -16 UN	108,0	93,0	103,0	261,0	0,42

Qmax - debit volumetric max.