

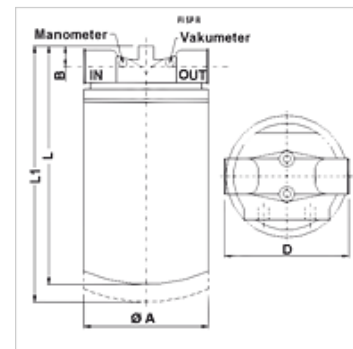
FI SP R 1

Filtru de retur Spin-On tip 1

HANSA FLEX

Caracteristici

| | |
|--------------------|---|
| Execuție | cu supapă bypass 1,75 bari |
| Temperatură min. | -25 °C |
| Temperatură max. | 110 °C |
| Material | Filter head in aluminum Garnitură: NBR |
| Presiune de lucru | max. 12 bari |
| Finețe de filtrare | 10 μm |



Indicație

For utilization as a suction filter a suction filter head FI SP S FK *** must be used.

Descriere

Filtru Spin-On pentru montarea conductelor

Presiune diferențială pentru elementul filtrant din hârtie (P) max. 4 bari

Presiune diferențială pentru element filtrant anorganic (A) max. 4 bari

Dimensionare (Qmax.) pentru mediu ISO VG 46 la 50°C (30 mm²/s) pe Δp_{ges} = 0,4 bari

Indicații referitoare comandă

alte materiale de filtru, filtre pentru alte tipuri de ulei, viscozități sau temperaturi se pot furniza la cerere

Articol

| Denumire | Suprafață filtru (cm ²) | Filter material | Racord conductă | Q max. (L/min) | B (mm) | D (mm) | Ø A (mm) | L (mm) | L1 (mm) | Greutate (kg) |
|-------------------------|-------------------------------------|-----------------|-----------------|----------------|--------|--------|----------|--------|---------|---------------|
| FI SP R 48 A10 V G3/4 | 1900 | anorganic | G 3/4" | 48 | 22 | 95 | 96,0 | 180,0 | 200,0 | 1,0 |
| FI SP R 55 P10 V G3/4 | 2240 | organic | G 3/4" | 55 | 22 | 95 | 96,0 | 180,0 | 200,0 | 1,0 |
| FI SP R 53 A10 V G3/4 | 3160 | anorganic | G 3/4" | 53 | 22 | 95 | 96,0 | 248,0 | 268,0 | 1,3 |
| FI SP R 58 P10 V G3/4 | 4140 | organic | G 3/4" | 58 | 22 | 95 | 96,0 | 248,0 | 268,0 | 1,3 |
| FI SP R 110 A10 V G11/4 | 3950 | anorganic | G 1.1/4" | 110 | 30 | 133 | 129,0 | 241,0 | 266,0 | 2,2 |
| FI SP R 130 P10 V G11/4 | 4300 | organic | G 1.1/4" | 130 | 30 | 133 | 129,0 | 241,0 | 266,0 | 2,2 |
| FI SP R 115 A10 V G11/4 | 5390 | anorganic | G 1.1/4" | 115 | 30 | 133 | 129,0 | 286,0 | 311,0 | 2,3 |
| FI SP R 150 P10 V G11/4 | 5760 | organic | G 1.1/4" | 150 | 30 | 133 | 129,0 | 286,0 | 311,0 | 2,3 |

Qmax - debit volumetric max.

Accesorii

HK VA MAN Clogging indicator pressure gauge

Piese de schimb

| | |
|--------------|---|
| FI SP E MP | Element filtrant pentru filtru Spin-On MP |
| FI SP R/S FK | Cap filtru pentru filtru de retur/de aspirare Spin-On |