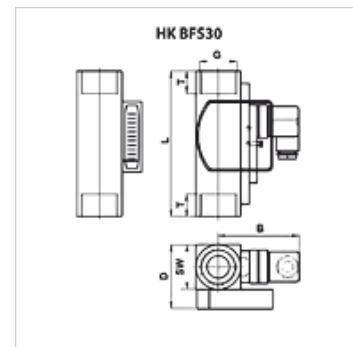


Caracteristici

Presiune de lucru	max. 250 bari
Temperatura de lucru max.	120 °C
Material	Alamă



Indicație

Pentru evitarea erorilor de măsurare trebuie prevăzute secțiuni de atenuare de 10x ND pe partea de intrare și 5x ND pe partea de ieșire. (ND= diametrul nominal al țevii)

Descriere

Monitor de debit cu poziție de montaj la libera alegere, pentru măsurarea și monitorizarea mediilor vâscoase de la 30 până la 600 cSt.
Funcție de comutare ca schimbător (250 V / 1,5 A / 50 VA)
Tipul de protecție IP 65
Precizia măsurătorii $\pm 10\%$ față de valoarea finală

Articol

Denumire	Debit volumic min. (L/min)	Debit volumic max. (L/min)	B (mm)	D (mm)	G	L (mm)	T (mm)	SW (mm)	Greutate (kg)
HK BFS30 010 030 G1 W	10,0	30,0	76	40	G 1"	130	17	40	1,25
HK BFS30 020 060 G1 W	20,0	60,0	76	40	G 1"	130	17	40	1,25
HK BFS30 035 110 G1 W	35,0	110,0	76	40	G 1"	130	17	40	1,25