

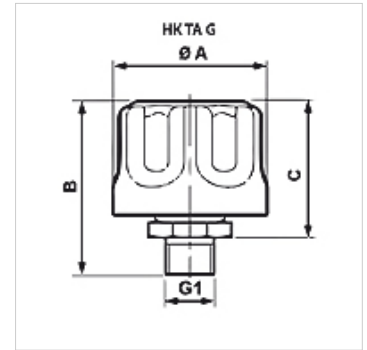
# FI BL GP

Filtru de aerisire rezervor

**HANSA FLEX**

## Caracteristici

Execuție	pentru înșurubare
Temperatură min.	-30 °C
Temperatură max.	100 °C
Material	Carcasă: Poliamidă
Filter material	organic



## Articol

Denumire	Finețe de filtrare ( $\mu\text{m}$ )	Cantitate de aer (L/min)	B (mm)	C (mm)	G1	$\varnothing$ A (mm)	Greutate (kg)
FI BL 046 G P10	10	200	53	40	G 1/4"	46,00	0,13
FI BL 080 G3/4 P	10	120	67	15	G 3/4"	80,00	0,13
FI BL 080 G P03	3	450	71	55	G 3/4"	80,00	0,33
FI BL 080 G P10	10	550	71	55	G 3/4"	80,00	0,33