

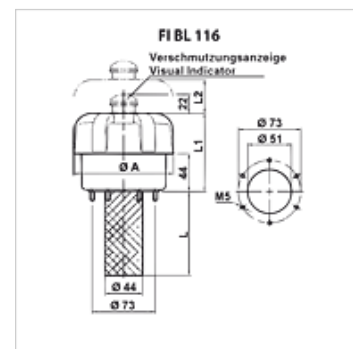
FI BL 116

Filtru de aerisire rezervor și filtru de umplere

HANSA FLEX

Caracteristici

Execuție	Fixarea flanșei la rezervor, cu sită de alimentare cu indicarea impurificării
Temperatură min.	-25 °C
Temperatură max.	100 °C
Material	Capac din material plastic Garnitură: NBR Sită din oțel
Filter material	anorganic, 3μm
Set de livrare	incl. element filtrant



Articol

Denumire	Cantitate de aer (L/min)	Fixare	L (mm)	L1 (mm)	L2 (mm)	Cercul cu centrul găurilor (mm)	Ø A (mm)	Alezaj rezervor	Greutate (kg)
FI BL 116 F P03 001	1600	6 x M5	108,0	91,0	55,0	73	116,00	51 mm	0,46
FI BL 116 F P03 002	2150	6 x M5	108,0	155,0	55,0	73	116,00	51 mm	0,60

Piese de schimb

FI BL E MP	Element filtru de aerisire
------------	----------------------------