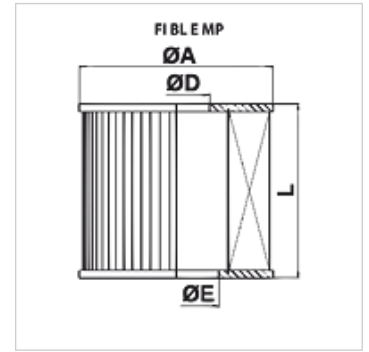
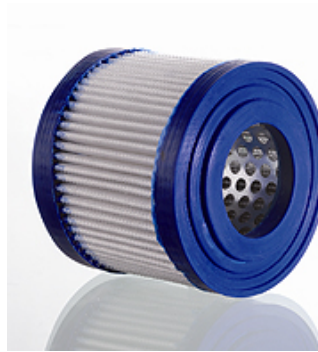


# FI BL E MP

Element filtru de aerisire

## Caracteristici

Filter material	anorganic, 3µm
Utilizare	pentru supapa de ventilare a rezervorului



## Articol

Denumire	pentru tip filtru	L (mm)	Ø A (mm)	Ø D (mm)	Ø E (mm)	Greutate (kg)
FI BL E MP 0071 P03	FI BL 116 F P03 001	72,0	83,00	42	54	0,2
FI BL E MP 0072 P03	FI BL 116 F P03 002	135,0	83,00	42	54	0,2

## este piesă de schimb pentru următoarele produse

FI BL 116	Filtru de aerisire rezervor și filtru de umplere
-----------	--