

# K-EINSCHRAUBVERTEILER

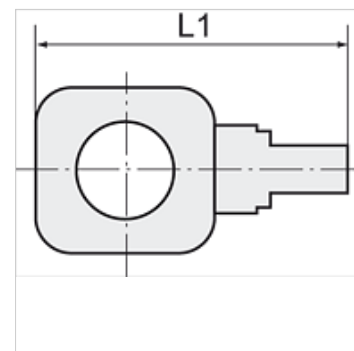
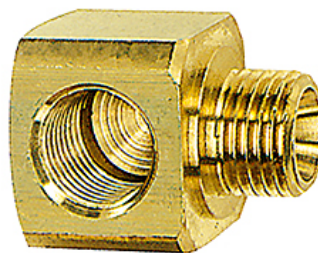
Male L-distributors

**HANSA FLEX**

## Caracteristici

Presiune de lucru max. 10 bari

Material Alamă



## Indicație

Alte date sunt disponibile la cerere.

## Articol

Denumire	Filet	L1 (mm)	Deschiderea cheii fixe
K- 07 40 14 63	M 5	13,0	9 mm
K- 07 40 14 64	G 1/8	23,0	17 mm
K- 07 40 14 65	G 1/4	29,0	22 mm
K- 07 40 14 66	G 3/8	32,0	27 mm